

**DE Tür-Zusatzschloss**

Bitte lesen Sie diese Anleitung vor der Montage und Inbetriebnahme sorgfältig durch. Bewahren Sie die Anleitung auf und weisen Sie jeden Nutzer auf die Bedienung des Produktes hin.

**Inhalt**

1. Einsatzbereich und wichtige Hinweise
2. Lieferumfang
3. Montagewerkzeug
4. Montage
5. Bedienung
6. Gewährleistung

**1. Einsatzbereich und wichtige Hinweise**

Das Tür-Zusatzschloss eignet sich für nach innen öffnende einflügelige Falz- und Stumpftüren, DIN-rechts und DIN-links angeschlagen, für Türstärken von 35 bis 50 mm und Falzstärken von 0 bis 21 mm. Montiert wird das Tür-Zusatzschloss innen zur Sicherung der Griffseite. Bei stabilen Türen ist die Montageposition entweder unter- oder oberhalb des Einsteckschlusses (Abb. 1). Bei weniger stabilen Türen oder bei erhöhten Sicherheitsanforderungen empfehlen wir die Montage von zwei Stück. Es wird dann eines unter- und eines oberhalb des Einsteckschlusses montiert.

Der Schließkasten muss auf festem, stabilem Untergrund befestigt werden. Bitte auf bequeme Bedienung achten. Das in Abb. 1 genannte ABUS Produkt TAS zur Sicherung der Scharnierseite ist im Handel erhältlich.

Vor der Montage prüfen Sie bitte die Einstellung der Tür. Stellen Sie sicher, dass sich die Tür einwandfrei öffnen und schließen lässt. Die Bohrlochtiefen bzw. Schraubenlängen müssen auf die örtlichen Gegebenheiten abgestimmt werden. Austreten des Bohrers bzw. der Schrauben auf der Rückseite vermeiden! Ggf. mit Bohranschlag arbeiten oder die vorhandenen Schrauben kürzen.

**Symbolerklärung**


Vorsicht!



Hinweis zur Montage / Bedienung

**GB Additional door lock**

Please read this guide carefully before installation and use. Keep these instructions and provide all users with instruction on how to use it.

**Content**

1. Possible uses and important information
2. Scope of delivery
3. Tools required
4. Installation instructions
5. Operation
6. Warranty

**1. Possible uses and important information**

The additional door lock is suitable for single rebated and non-rebated left hand doors and right hand doors that open inwards, for door thicknesses of between 35 and 50 mm and folded thicknesses of between 0 and 21 mm. The additional door lock is mounted inside to secure the handle side. With sturdy doors the fitting position is either below or above the mortise lock (fig. 1). With less sturdy doors or if higher standards of security are required we recommend that you fit two units, i.e. one below and one above the mortise lock.

The striking plate must be fixed on a stable surface. Make sure that it is easy to operate. The ABUS product TAS mentioned in Fig. 1 for securing the hinge side is available from retail stores.

Before installation, please check the setting of the door. If necessary, readjust the fittings so that the door opens and closes perfectly. The depths of the drilled holes and screw lengths must be adjusted to the local conditions. Avoid the drill or screws from coming out at the back! Possibly work with drill stopper or shorten existing screws.

**Icon explanation**


Caution!



Further fitting / using details

**FR Verrou de porte supplémentaire**

Veillez lire cette notice attentivement avant le montage et la mise en service. Conservez ces instructions. Tous les utilisateurs doivent en prendre connaissance.

**Teneur**

1. Application et indications importantes
2. Contenu de la livraison
3. Outillage
4. Instructions de montage
5. Utilisation
6. Garantie

**1. Application et indications importantes**

Le verrou de porte supplémentaire convient pour les portes à un seul battant à recouvrement et à fleur s'ouvrant vers l'intérieur, à droite et à gauche, épaisseur de porte de 35 à 50 mm et épaisseur de recouvrement de 0 à 21 mm. Le verrou est monté à l'intérieur du côté de la poignée. Sur les portes stables, le montage s'effectue soit sous soit sur la serrure à mortaiser (schéma 1). Sur les portes moins stables ou en cas d'exigences de sécurité accrues, il est recommandé de procéder à un double montage, au-dessous et au-dessus de la serrure à mortaiser.

La gâche doit être fixé sur une surface stable. S'assurer que les serrures soient faciles à utiliser. Le produit ABUS TAS pour la fixation du côté de la charnière illustrée en schéma 1 est disponible dans le commerce.

Avant le montage contrôlez le réglage de la porte. Assurez vous que la porte s'ouvre et se ferme sans aucun problème. Le profondeurs de perçage ou les longueurs des vis doivent être adaptées aux conditions locales. Évitez le dépassement de perçage ou des vis sur la face arrière! Utilisez le cas échéant une butée de perçage ou raccourcissez les vis de fixation.

**Explanation des symboles**


Attention!



Instructions de montage / utilisation

**NL Deur-Oplegslot**

Lees voorafgaand aan de montage en ingebruikname deze handleiding zorgvuldig door. Bewaar deze handleiding en informeer iedere gebruiker omtrent de bediening.

**Inhoud**

1. Toepassing en belangrijke instructies
2. Leveringsomvang
3. Gereedschap
4. Montageaanwijzing
5. Bediening
6. Garantie

**1. Toepassing en belangrijke instructies**

Het deur-oplegslot is geschikt voor naar binnen draaiende enkele opdek en stompe deuren, DIN-rechts en DIN-links, deurdiktes van 35 tot 50 mm en tot 21 mm opdek. De deur-oplegslot wordt binnen gemonteerd aan de sluitzijde. Bij stabiele deuren is de montagepositie ofwel onder of boven het insteekslot (afb. 1). Bij minder stabiele deuren of bij verhoogde eisen aan de veiligheid is de montage van 2 stuks aan te bevelen. Er wordt er dan één onder en één boven het insteekslot gemonteerd.

De sluitkast moet worden vastgesteld op een stabiele ondergrond. Gelieve erop te letten, dat er een comfortabele bediening mogelijk is. De ABUS product TAS (afb. 1) voor het beveiligen van de scharnierzijde is in de handel verkrijgbaar.

Voor de montage dient u de afstelling van de deur te controleren. Zorg dat deze correct functioneert. De boordieptes en schroeflengtes moeten aan het gevelement aangepast worden. Voorkom doorboren en/of -schroeven! Eventueel met booraanslag werken of de schroeven inkorten.

**Uitleg van de symbolen**


Voorzichtig!



Instructies voor de montage / bediening

**IT Serratura supplementare**

Si raccomanda di leggere con attenzione le istruzioni prima di eseguire il montaggio e la messa in servizio. Conservare le istruzioni e istruire ogni utente sulle modalità di funzionamento.

**Contenuto**

1. Possibilità d'impiego e avvertenza importante
2. Dotazione
3. Utensili di montaggio
4. Istruzioni di montaggio
5. Uso
6. Garanzia

**1. Possibilità d'impiego e avvertenza importante**

La serratura è adatta per porte con o senza incassatura che si aprono verso l'interno e verso destra o sinistra, spessori da 35 a 50 mm e incassature da 0 a 21 mm. La serratura è montata all'interno sul lato maniglia. Nelle porte robuste la posizione di montaggio si trova sotto o sopra la serratura ad incasso (ill. 1). Nelle porte meno robuste o, qualora fossero richiesti die requisiti di sicurezza maggiori, si consiglia il montaggio di 2 unità. In questo caso occorre montare un' unità sotto e l'altra sopra alla serratura ad incasso.

La contropiastra deve essere fissata su una superficie stabile. Osservare che sia sempre garantita una comoda possibilità di azionamento. Il prodotto ABUS TAS per fissare il lato della cerniera raffigurato nell'ill. 1 è disponibile in commercio.

Prima del montaggio verificare per favore la regolazione della porta che si aprì e chiudi con facilità. Le profondità per trapanare i fori, risp. le lunghezze delle viti devono essere adatte alle condizioni particolari. Evitare che la punta del trapano risp. la vite fuoriesca dall'altra parte! Se necessario lavorare con arresto del trapano o accorciare le viti.

**Descrizione dei simboli**


Attenzione!



Note per l'installazione / uso

**ES Cerradura adicional de puerta**

Lea estas instrucciones con atención antes del montaje y de la puesta en servicio. Guarde las instrucciones y enseñe a todos los usuarios cómo manejarlo.

**Contenido**

1. Aplicaciones e información importante
2. Contenido del paquete
3. Herramientas necesarias
4. Instrucciones de montaje
5. Funcionamiento
6. Garantía

**1. Aplicaciones e información importante**

La cerradura adicional de puerta es apta para puertas de doble hoja y batientes de una sola hoja con apertura hacia dentro, a la derecha o la izquierda, espesores de puerta entre 35 y 50 mm y espesores de rebajo de 0 y 21 mm. La cerradura adicional de puerta se monta en la parte interior para asegurar el lado de la manilla. En el caso de puertas estables la posición de montaje es por debajo o por encima de la cerradura empotrable (fig. 1). En el caso de puertas menos estables o en caso de mayores exigencias de seguridad, se recomienda el montaje de 2 unidades.

En ese modo, una unidad se monta por debajo y otra se monta por encima de la cerradura empotrable. Asegúrese de que pueda realizarse un manejo cómodo. El producto de ABUS TAS indicado en la fig. 1 para asegurar el lado de las bisagras está a la venta en los comercios especializados.

Antes del montaje, comprobar el ajuste de la puerta. Ha de garantizarse que la puertase pueda abrir y cerrar sin problemas. Las profundidades de los taladros o las longitudes de los tornillos deben adaptarse a las condiciones locales. Evítese la salida de la broca o del tornillo por la parte trasera. En caso necesario, trabajar con tope de taladrado o acortar los tornillos existentes.

**Descripción de los símbolos**


¡Posibles daños materiales!



Instrucciones de montaje

**PT Fechadura para porta**

Por favor leia com atenção este folheto de instruções antes da montagem e da utilização do produto. Guarde este folheto de instruções e explique a cada utilizador o seu funcionamento.

**Conteúdo**

1. Possibilidade de uso e informações importantes
2. Conteúdo da embalagem
3. Ferramenta
4. Montagem
5. Operação
6. Garantia

**1. Possibilidade de uso e informações importantes**

A fechadura adicional da porta é adequada para portas de batente com abertura para dentro, para a direita o para a esquerda, para espessuras de porta de 35 a 50 mm e espessuras dos rebaixos de 0 a 21 mm. A fechadura adicional da porta é montada para segurança do lado da maçaneta. Em portas estáveis, a posição de montagem é abaixo ou acima da fechadura de encaixe (Fig. 1). Em portas menos estáveis ou quando são necessários padrões mais altos de segurança, recomendamos a montagem de 2 unidades.

Assim, montase uma abaixo e uma acima da fechadura de encaixe. A contra testa deve ser fixada em uma superfície firme e estável. Certifique-se de que a operação seja a mais confortável possível. O produto ABUS TAS referido na fig. 1 para segurança do lado das dobradiças está disponível no seu distribuidor.

Antes da montagem, verifique o posicionamento da porta. Certifique-se de que a porta possa ser aberta e fechada sem problemas. As profundidades dos furos ou comprimentos dos para-fusos devem ser ajustados às condições locais. Evite que a broca ou parafuso saiam pela parte de trás. Se necessário com um batente de profundidade ou diminua os parafusos disponíveis.

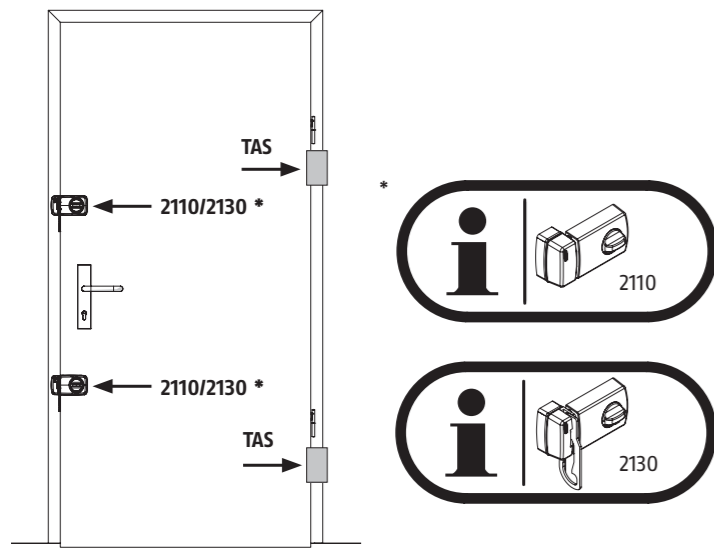
**Descrição dos símbolos**


Possíveis danos materiais!

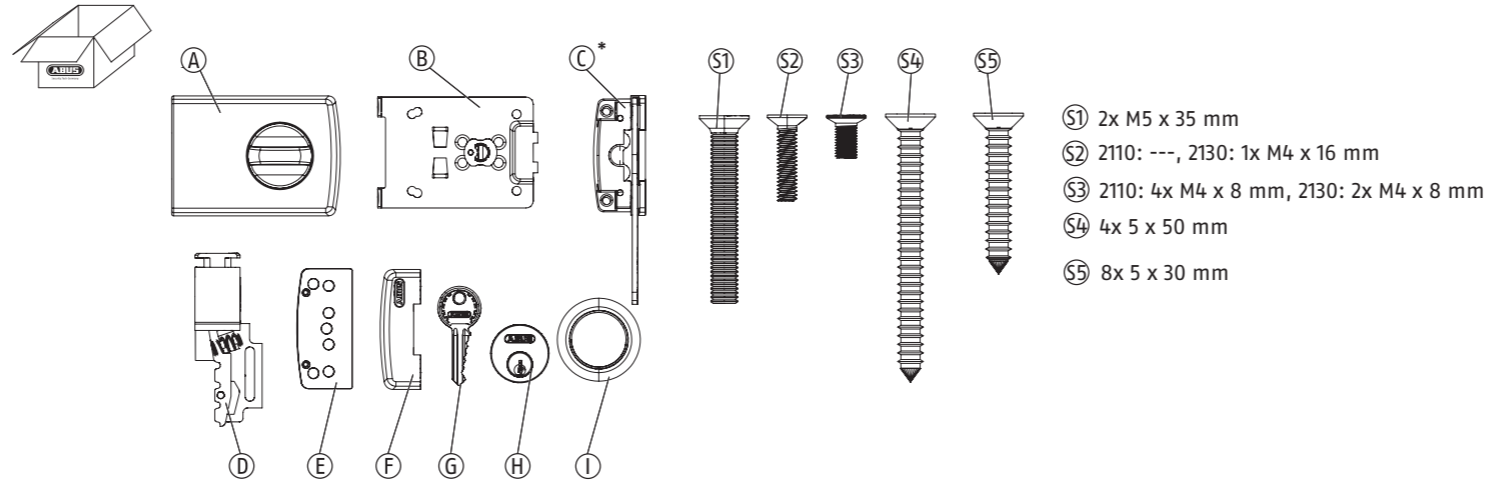


Indicações relativas à montagem

Abb. | fig. | schéma | afb. | ill. | fig. | fig. 1



2.

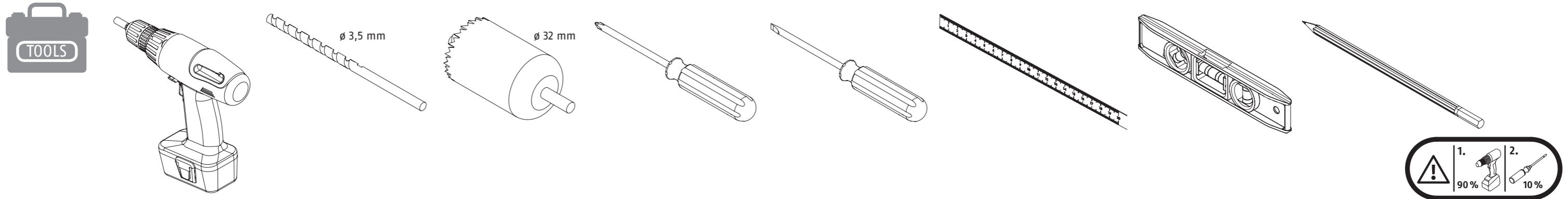


\* 2130 mit Sperrbügel | with door guard | avec entrebâilleur | met kierstandbeugel | con staffa di sicurezza | con estribo de bloqueo | com presilha de travamento  
 2110 ohne Sperrbügel | without door guard | sans entrebâilleur | zonder kierstandbeugel | senza staffa di sicurezza | sin estribo de bloqueo | sem presilha de travamento.

i 1:1



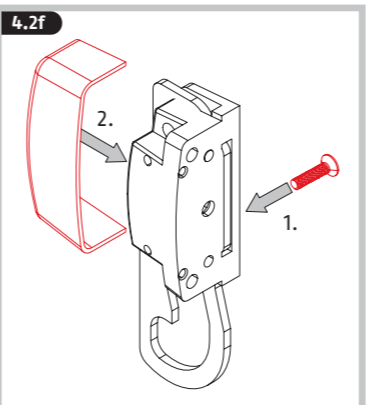
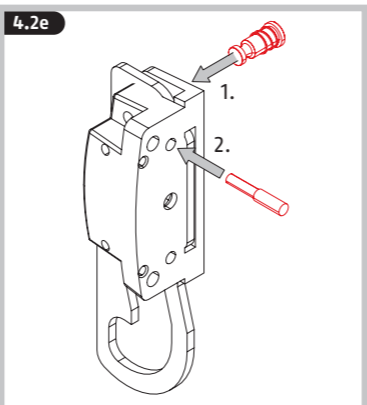
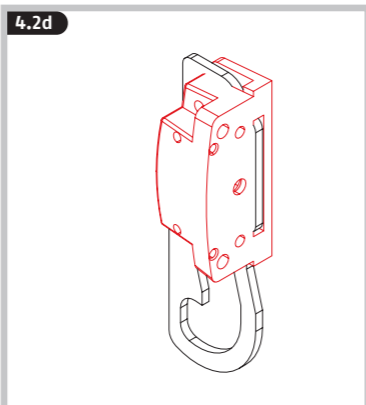
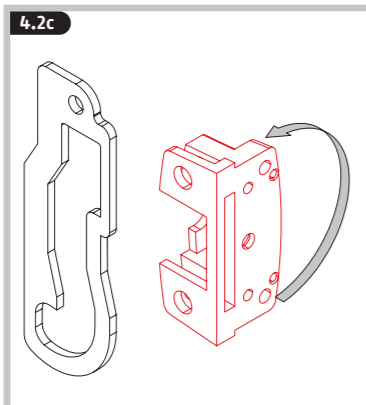
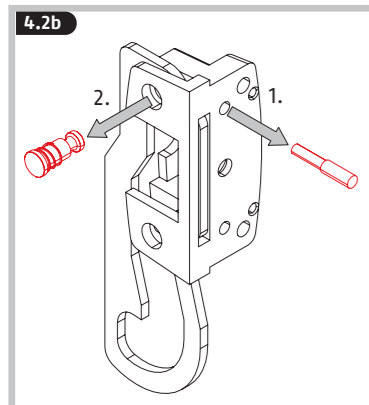
3.



4.

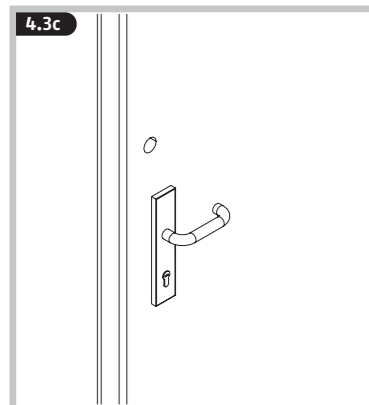
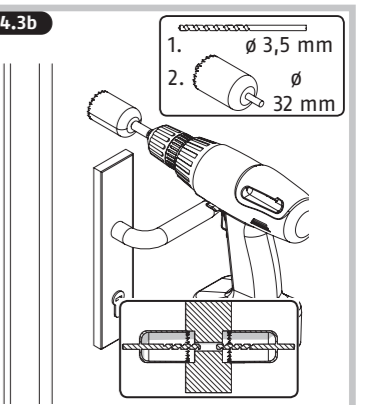
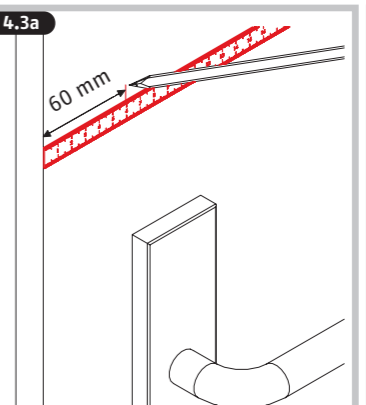
DE Montage | GB Installation instructions | FR Instructions de montage | NL Montageaanwijzing | IT Istruzioni di montaggio | ES Instrucciones de montaje | PT Montagem

<p><b>4.1</b></p> <p>DE Umstellen der Schließrichtung (DIN rechts vormontiert)                  GB Changing the locking direction (DIN right pre-mounted)                  FR Permuter le sens de fermeture (prémontée DIN droite)                  NL Omstelling van de sluitrichting (DIN rechts voorgemonteerd)                  IT Cambio della direzione di chiusura (premontata DIN destra)                  ES Cambiar el sentido de cierre (pre-ensamblada DIN derecha)                  PT Mudar a direção de fechamento (pré-montada DIN direito)</p>	<p><b>i</b> DIN rechts   right   droite                  rechts   destra   derecho                  derecho (R)</p>	<p>DIN links   left   gauche                  links   sinistra   izquierda                  izquierda (L)</p>	<p><b>4.1a</b></p>	<p><b>4.1b</b></p>	<p><b>4.1c</b></p>	<p><b>4.1d</b></p>	<p><b>4.1e</b></p>
<p><b>4.1f</b></p>	<p><b>4.1g</b></p>	<p><b>4.1h</b></p>	<p><b>4.2</b></p> <p>DE Sperrbügel umstellen (DIN rechts vormontiert)                  GB Changing the door guard (DIN right pre-mounted)                  FR Permuter l'entrebâilleur (prémontée DIN droite)                  NL Grendelbeugel instellen (DIN rechts voorgemonteerd)                  IT Cambio della staffa d'arresto (premontata DIN destra)                  ES Cambiar el estribo de bloqueo (pre-ensamblada DIN derecha)                  PT Mudar o estribo de bloqueio (pré-montada DIN direito)</p>	<p><b>i</b> DIN rechts   right   droite                  rechts   destra   derecho                  derecho (R)</p>	<p>DIN links   left   gauche                  links   sinistra   izquierda                  izquierda (L)</p>	<p><b>4.2a</b></p>	<p><b>4.2a</b></p>



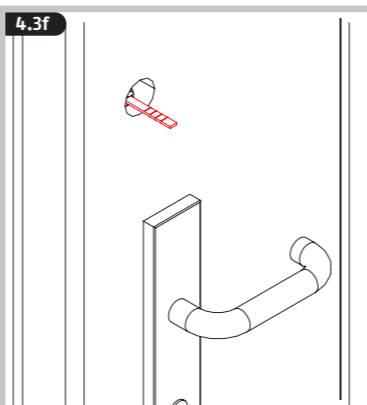
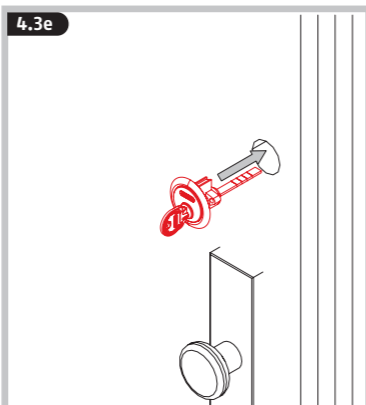
4.3

(DE) Montage des Schlosskastens  
 (GB) Fitting the lock case  
 (FR) Montage du boîtier  
 (NL) Montage van de slotkast  
 (IT) Montaggio della serratura a scatola  
 (ES) Montaje de la caja del candado  
 (PT) Montagem da caixa da fechadura



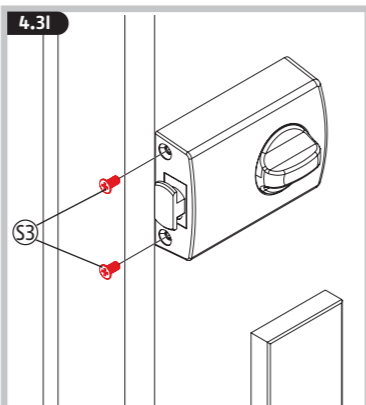
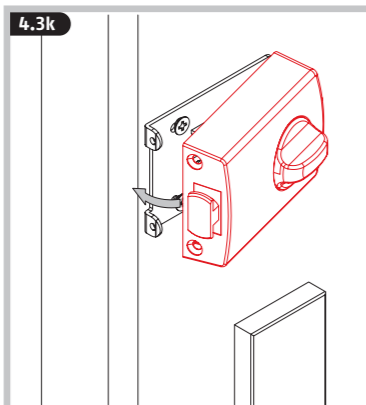
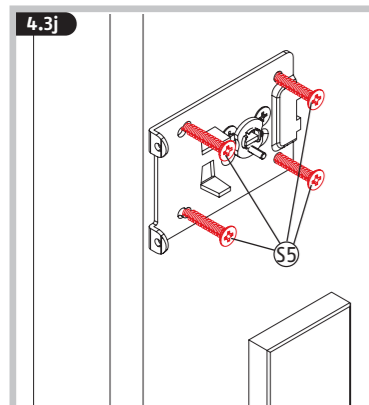
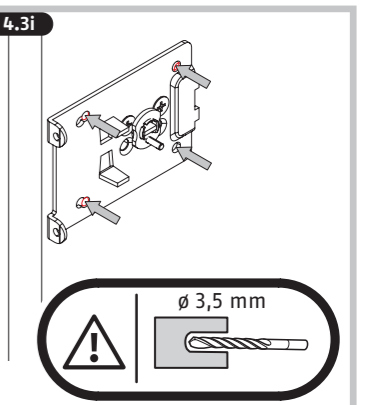
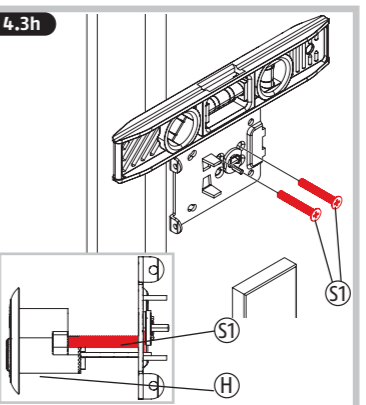
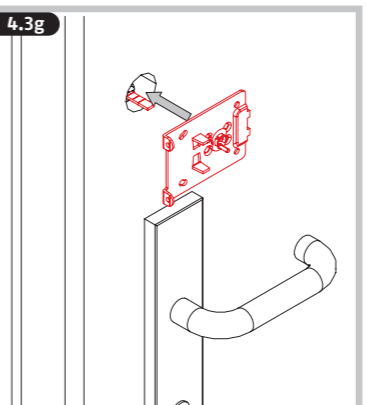
4.3d

(DE) öffnen  
 (GB) open  
 (FR) ouvrir  
 (NL) open  
 (IT) aprire  
 (ES) abrir  
 (PT) abrir



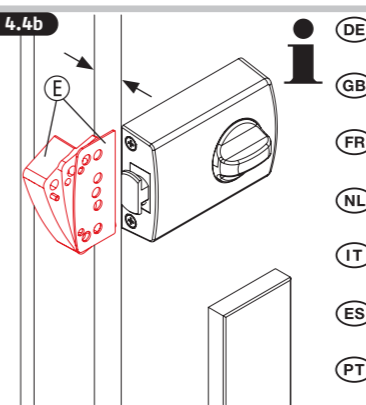
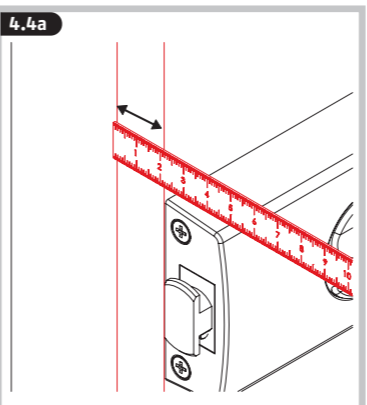
4.3f

**i**  
 3-6 mm  
 (DE) evtl. kürzen  
 (GB) shorten  
 (FR) raccourcir  
 (NL) verkorten  
 (IT) accorciare  
 (ES) acortar  
 (PT) encurtar



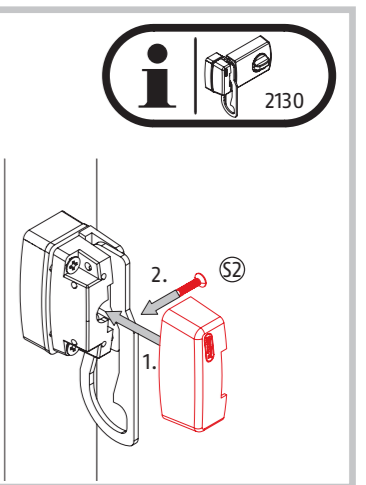
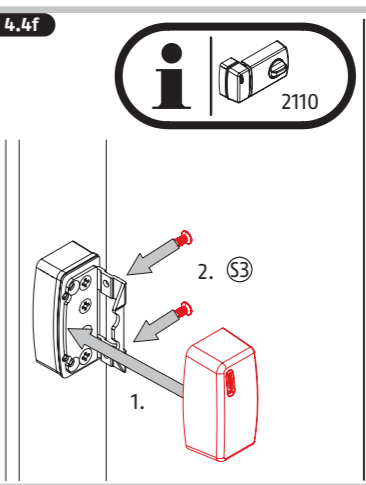
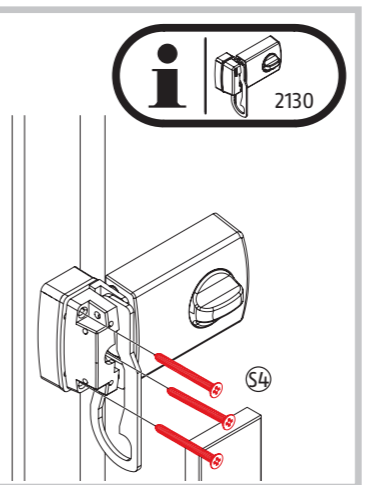
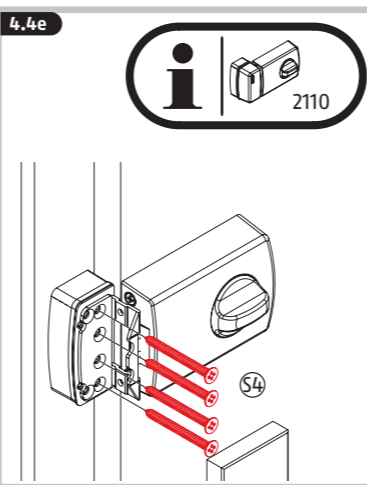
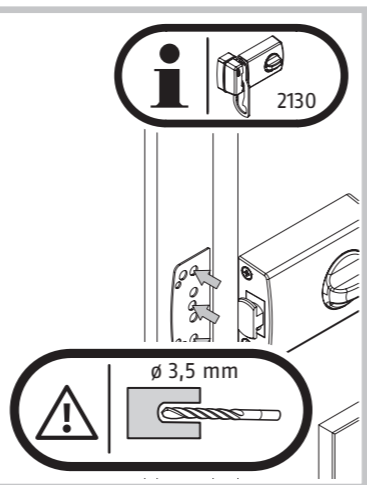
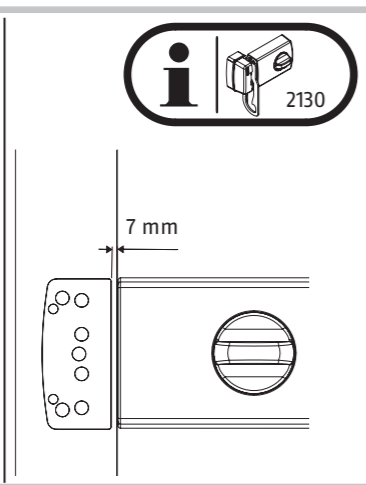
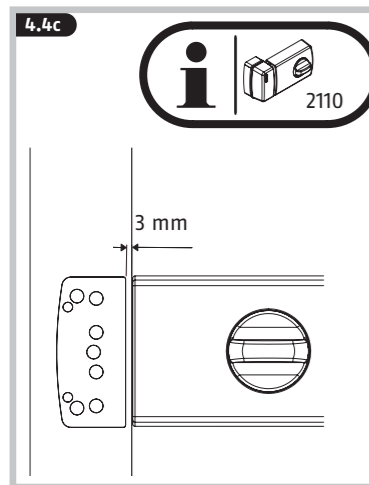
4.4

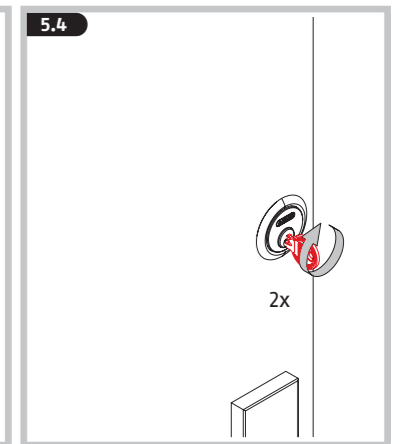
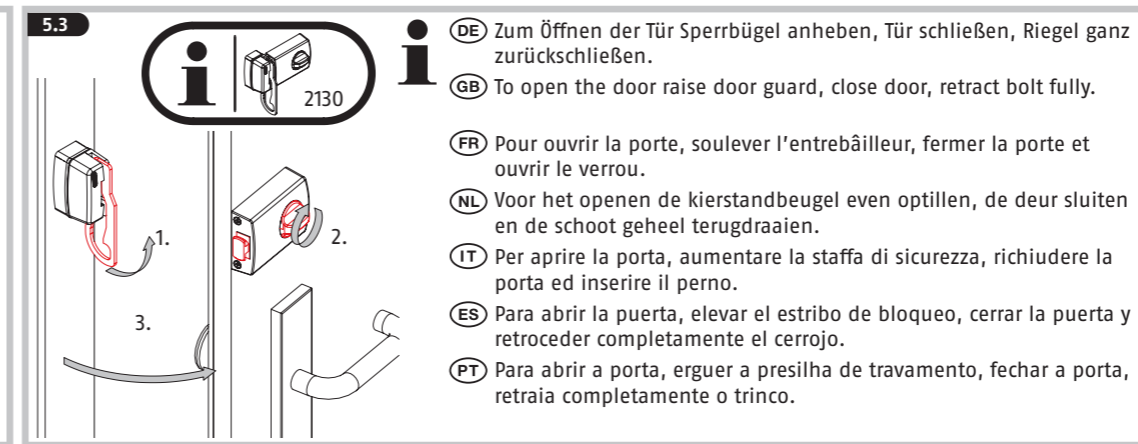
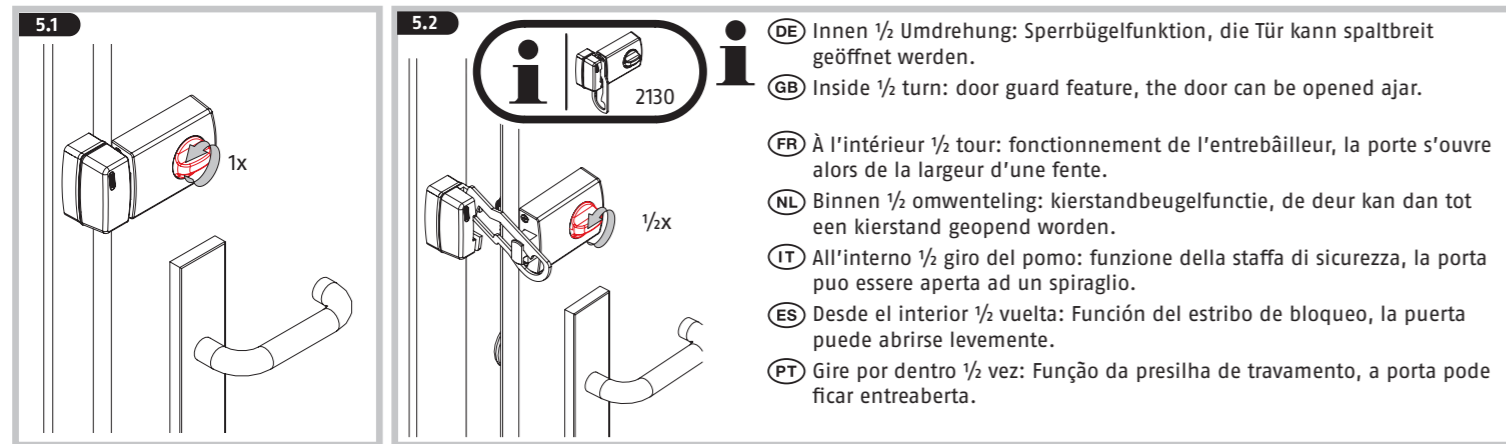
(DE) Montage des Schließkastens  
 (GB) Fitting the striking plate  
 (FR) Montage de la gâche  
 (NL) Monteren van de sluitkast  
 (IT) Montaggio della cassa di chiusura  
 (ES) Montaje de la caja de la cerradura  
 (PT) Montagem da caixa bloqueio



4.4b

**i**  
 (DE) Unterlagenpaket muss bündig mit Türoberfläche abschließen  
 (GB) Pile of plastic bases must end flush with the surface of the door  
 (FR) L'ensemble des cales en plastique doit affleurer la surface de la porte  
 (NL) Stapel van opvulplaten moet met de deur gelijk komt te liggen  
 (IT) Spessori di plastica deve terminare a filo con la superficie della porta  
 (ES) Bases de plástico deben terminar a ras con la superficie de la puerta  
 (PT) Calços de plástico deve terminar nivelada com a superfície da porta





**DE Gewährleistung** ABUS Produkte sind mit größter Sorgfalt konzipiert, hergestellt und nach geltenden Vorschriften geprüft. Die Gewährleistung erstreckt sich ausschließlich auf Mängel, die auf Material- oder Herstellungsfehler zurückzuführen sind. Falls nachweislich ein Material- oder Herstellungsfehler vorliegt, wird das Produkt nach Ermessen von ABUS repariert oder ersetzt. Die Gewährleistung endet in diesen Fällen mit dem Ablauf der ursprünglichen Gewährleistungslaufzeit. Weitergehende Ansprüche sind ausdrücklich ausgeschlossen.

ABUS haftet nicht für Mängel und Schäden, die durch äußere Einwirkungen (z.B. Transport, Gewalteinwirkung), unsachgemäße Bedienung, normalen Verschleiß und Nichtbeachtung dieser Anleitung entstanden sind. Bei Geltendmachung eines Gewährleistungsanspruchs ist dem zu beanstandenden Produkt der originale Kaufbeleg mit Kaufdatum und eine kurze schriftliche Fehlerbeschreibung beizufügen.

Technische Änderungen vorbehalten. Für Druckfehler und Irrtümer keine Haftung.

**GB Warranty** ABUS products are designed, manufactured and tested in accordance with applicable regulations with great care. The warranty exclusively covers faults that are caused by material or manufacturing defects. If a material or manufacturing defect can be proven, the product will be repaired or replaced at the discretion of the warrantor. In such cases, the warranty ends with the termination of the original warranty period. Any further claims are expressly excluded.

ABUS assumes no liability for defects or damage that has been caused by external influences (e.g. transport, external forces), improper use, normal wear and tear or non-compliance with this operating and installation instructions document. If a warranty claim is asserted, the product must be returned with the original receipt with date of purchase and a brief written description of the fault.

Subject to technical alterations. No liability for mistakes and printing errors.

**FR Garantie** Les produits ABUS sont conçus, fabriqués et testés avec beaucoup de soin et selon la réglementation applicable. La garantie couvre uniquement les vices résultant de défauts matériels ou de fabrication présents au moment de la vente. En présence d'un défaut matériel ou de fabrication prouvé, le produit est réparé ou remplacé au gré du donneur de garantie. La garantie se termine, dans de tels cas, à expiration de la durée d'origine de la garantie. Toute revendication au-delà de cette date est explicitement exclue.

ABUS décline toute responsabilité pour des vices et dommages résultant des influences extérieures (p.ex. avaries de transport, emploi de la force), d'une utilisation inappropriée, de l'usure normale ou de la non-observation des présentes instructions. En cas d'une demande dans le cadre de la garantie, l'article réclamé doit être accompagné du justificatif mentionnant la date d'achat et d'une description du défaut.

Nous nous réservons le droit de toutes modifications techniques. Nous n'assumons aucune responsabilité pour des erreurs ou défauts d'impression éventuels.

**NL Garantie** ABUS producten zijn met de grootste zorg- vuldigheid ontworpen, geproduceerd en op basis van de geldende voorschriften getest. De garantie heeft uitsluitend betrekking op gebreken die op materiaal- of fabrieksfouten duiden op het moment van verkoop. Bij bewijs van een materiaal- of fabrieksfout wordt de product na beoordeling van de garantiegever gerepareerd of vervangen. De garantie eindigt in dit geval met het aflopen van de oorspronkelijke garantieperiode. Verdergaande aanspraken zijn uitdrukkelijk uitgesloten.

ABUS is niet aansprakelijk voor gebreken en schade die zijn veroorzaakt door inwerkingen van buitenaf (bijvoorbeeld door transport, inwerking van geweld), onjuist gebruik, normale slijtage of het niet in acht nemen van deze handleiding. Bij het indienen van een garantieclaim moet bij de product het originele aankoopbewijs met datum van de aankoop en een korte schriftelijke beschrijving van de fout worden gevoegd.

Technische wijzigingen voorbehouden. Geen aansprakelijkheid voor vergissingen en drukfouten.

**IT Garanzia** I prodotti ABUS sono progettati con la massima cura, costruito e collaudato in conformità alle direttive vigenti in materia. La garanzia copre esclusivamente gli inconvenienti a difetti di materiale o di fabbricazione. Nel caso in cui sia comprovato un difetto di materiale o di fabbricazione il prodotto verrà riparato o sostituito a discrezione del garante. La garanzia di qualità termina in questi casi alla scadenza del periodo originario di garanzia. Si escludono espressamente ulteriori pretese.

ABUS non è responsabile per difetti o danni causati da fattori esterni (ad esempio trasporto, uso forzato), da un utilizzo non appropriato, dal normale logoramento o dalle mancate osservanze delle presenti istruzioni. Qualora si faccia valere una pretesa di garanzia, allegare al prodotto d'acquisto originale contenente la data d'acquisto, e una breve descrizione scritta del difetto.

Ci si riservano modifiche tecniche. Per errori e refusi di stampa non ci si assume alcuna responsabilità.

**ES Garantía** Productos ABUS están diseñados y producidos con gran cuidado y comprobado atendiendo a las disposiciones vigentes. La garantía cubrirá exclusivamente los defectos que estén originados por errores en los materiales o en la fabricación. En caso de que se pueda demostrar un error en los materiales o la fabricación, ABUS decidirá si reparar o reemplazar el producto. La garantía finalizará en dichos casos con la finalización del tiempo de vigencia original de la garantía. Quedan excluidas expresamente las reclamaciones que vayan más allá de lo indicado.

ABUS no se hace responsable por defectos y daños ocasionados por influencias externas (p. ej., el transporte, uso de la fuerza), manejo incorrecto, desgaste normal y la inobservancia del presente manual. Al efectuar una reclamación de garantía se deberá adjuntar al producto en cuestión la factura de compra con la fecha de compra y una descripción breve por escrito del fallo.

Sujeto a modificaciones técnicas. No se aceptan responsabilidades por equivocaciones o errores de imprenta.

**PT Garantia** Os produtos ABUS são produzidos com grande cuidado e são examinados segundo as normas em vigor. A garantia cobre apenas os danos que sejam derivados de defeitos no material ou derivados de erros ocorridos na produção. Se se comprovar o defeito no material ou erro ocorrido na produção, a ABUS assume se necessário a reparação ou substituição do produto. A garantia prescreve nestes casos com o terminar do período de garantia original. Qualquer reclamação adicional está excluída.

A ABUS não assume qualquer responsabilidade por danos provocados por influências exteriores (p.ex. transporte, danificação através de golpes violentos), utilização indevida, desgaste normal e a não observação das instruções que constam neste folheto. Em caso de acionamento do direito à garantia deverá ser enviado juntamente com o produto o recibo de compra original onde conste a data de compra e ainda uma curta descrição do mal-funcionamento.

Ressalvadas as modificações técnicas. Nenhuma responsabilidade por enganos e erros de impressão.

